

HEKO 700 IN

Herd-/Kochflächen-Kombination



Betriebsarten



MULTI
5

ENERGIE
A
EFFIZIENZ

55

NEU!



EMV 7262 IN

Einbau-Multifunktions-Herd Lightronic

- Betriebsart
- Multi 5-Umluftbackofen mit 5 Funktionen

Regelung

- Elektronische Kochstellensteuerung Lightronic
- Alle 4 Kochzonen mit Schmelzstufe, Warmhaltefunktion, Turbostufe und integrierter Ankochautomatik

Ausstattung

- Metall-Schalterblende
- PowerUmluft
- Vollglas-Innentür
- Griffschutz
- Kühlgebläse

Zubehör

- 1 Backblech, emailliert
- 1 Back-Brat-Grillrost

Anschluss und Maße

- Gesamtanschlusswert: 9,5 kW
- Gewicht netto: 38 kg
- Nischenmaße (H x B x T): 600 x 560 x 550 mm

Energieverbrauch:

Konventionelle Beheizung: 0,92 kWh

Heißluft: 0,79 kWh

EKV 3460-1 IN

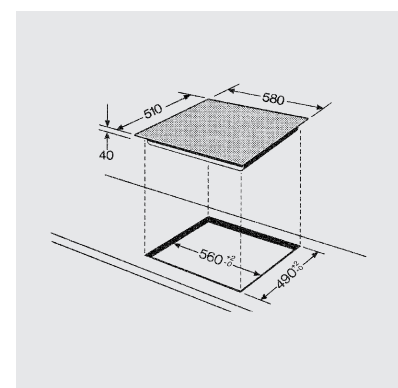
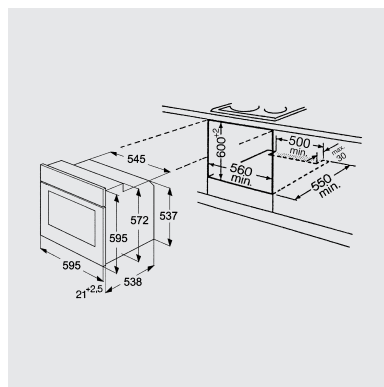
Glaskeramik-Kochfläche Lightronic, 60 cm breit

Kochzonen

- 4 elektronisch geregelte SprintStar-Kochzonen, davon 1 DUO-Zweikreis-Kochzone und 1 Bräter-Zweikreis-Kochzone
- **Vorne links:**
- 12 cm Ø, 800 Watt
- 21 cm Ø, 2100 Watt
- **Hinten links:**
- 14,5 cm Ø, 1000 Watt
- 25 cm Ø, 1800 Watt
- **Hinten rechts:**
- 14,5 cm Ø, 1200 Watt
- **Vorne rechts:**
- 18 cm Ø, 1700 Watt

Ausstattung

- 4fach Restwärmeanzeige
- Einfache Montage von oben



HEKO 700 IN
EAN 40 11577 76614 1