

Wählen Sie die zunächst zutreffende Klassifikation für Produkte, die Sie mit Versand durch Amazon anbieten möchten:

**Medienprodukte**



**Standardgröße**

Eine verpackte Einheit mit folgendem Gewicht und Abmessungen:

- Gewicht bis 12 kg
- Länge bis 45 cm
- Breite bis 34 cm
- Höhe bis 26 cm

Eine Einheit, die mindestens eines dieser Maße überschreitet, gilt als Übergröße.

**Medienprodukte**

Dazu gehören die folgenden Kategorien:

- Bücher
- Musik
- Games
- DVDs
- Software

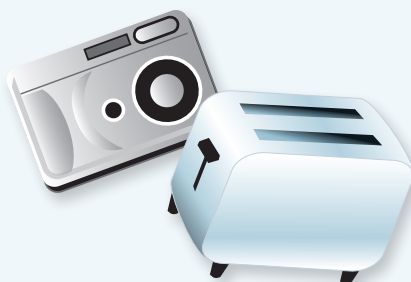
**Anfallende Gebühren**

Gebühren werden berechnet für

- Lagerung von Einheiten
- Erfüllung von Bestellungen
- Weitere Dienstleistungen (z. B. Etikettierservice)
- Verkaufen bei Amazon\*

\*Gebühren für Verkaufen bei Amazon fallen bei Multi-Channel-Versand Bestellungen nicht an.

**Nicht-Medienprodukte**



**Standardgröße**

Eine verpackte Einheit mit folgendem Gewicht und Abmessungen:

- Gewicht bis 12 kg
- Länge bis 45 cm
- Breite bis 34 cm
- Höhe bis 26 cm

Eine Einheit, die mindestens eines dieser Maße überschreitet, gilt als Übergröße.

**Nicht-Medienprodukte**

Alle Produktkategorien **außer** den folgenden:

- Bücher
- Musik
- Games
- DVDs
- Software

**Anfallende Gebühren**

Gebühren werden berechnet für

- Lagerung von Einheiten
- Erfüllung von Bestellungen
- Weitere Dienstleistungen (z. B. Etikettierservice)
- Verkaufen bei Amazon\*

\*Gebühren für Verkaufen bei Amazon fallen bei Multi-Channel-Versand Bestellungen nicht an.

**Produkte in Übergröße**



**Übergröße (unabhängig von der Produktkategorie)**

Eine verpackte Einheit, die mindestens eines der folgenden Maße überschreitet:

- 12 kg Gewicht
- 45 cm Länge oder
- 34 cm Breite oder
- 26 cm Höhe oder

Eine Einheit, die mindestens eines dieser Maße überschreitet, gilt als Übergröße. Versand durch Amazon ist nicht verfügbar für Artikel, die mehr als 30 kg wiegen.

**Medien- & Nicht-Medienprodukte**

Dies gilt für alle Produktkategorien.

**Anfallende Gebühren**

Gebühren werden berechnet für

- Lagerung von Einheiten
- Erfüllung von Bestellungen
- Weitere Dienstleistungen (z. B. Etikettierservice)
- Verkaufen bei Amazon\*

\*Gebühren für Verkaufen bei Amazon fallen bei Multi-Channel-Versand Bestellungen nicht an.

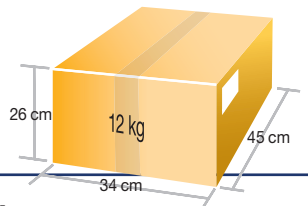
**Versand durch Amazon-Option für Lieferungen in 10 oder 26 EU-Mitgliedstaaten:**

Für Bestellungen, die über die Webseite von Amazon.de eingehen und mittels Versand durch Amazon in andere EU-Länder exportiert werden, fallen derzeit keine weiteren Gebühren für Verkäufer an. Über eine Gebührenänderung werden wir Sie mindestens 30 Tage vorher in Kenntnis setzen.

Diese Seite führt die Versand durch Amazon-Gebühren für folgende Artikel auf:

**Medienprodukte:** Bücher, Musik, Video Games, DVDs und Software

**Standardgröße:** Eine verpackte Einheit, die höchstens 12 kg wiegt und folgende maximale Abmessungen hat: 45 cm Länge x 34 cm Breite x 26 cm Höhe. Eine Einheit, die mindestens eines dieser Maße überschreitet, gilt als Übergröße.



Gebühren werden für die Erfüllung von Bestellungen, die Lagerung von Artikeln und [Verkaufen bei Amazon](#) berechnet. Bei Multi-Channel-Versand-Bestellungen fallen keine Gebühren für Verkaufen bei Amazon an.

Alle Gebühren sind exklusive der jeweils geltenden Umsatzsteuer angegeben.

## Erfüllung von Bestellungen für Medienprodukte

Versand durch Amazon kann Bestellungen erfüllen, die über Amazon.de und andere Verkaufskanäle eingehen. Die Gebühren unterscheiden sich nach dem Verkaufskanal, über den eine Bestellung aufgegeben wird. Siehe die unten stehenden Beispiele.



Amazon.de-Versand		
Für die Bearbeitung von Bestellungen, die über die Website von Amazon.de eingehen, wird eine Erfüllungsgebühr berechnet, die sich aus Auftragsbearbeitung + Pick & Pack + Gewichtsgebühr zusammensetzt.		
Verkaufspreis der Einheit	Unter 350,- €	Mindestens 350,- €
<b>Auftragsbearbeitung</b> pro Auftrag <sup>1</sup>	0,35 €	0,00 €
<b>Pick &amp; Pack</b> pro Einheit	0,55 €	0,00 €
<b>Gewichtsgebühr</b> pro Einheit	0–99 g	0,00 €
	100–499 g	0,00 €
	500–999 g	0,25 €
	1 kg–1,99 kg	1,80 €
	2 kg–4,99 kg	2,30 €
	5 kg–9,99 kg	2,80 €
10 kg–12 kg	5,80 €	0,00 €

Multi-Channel-Versand		
Bearbeitung von Bestellungen aus Vertriebskanälen außerhalb von Amazon.de. Erfüllungsgebühr eines Auftrages = Pick & Pack + Gewichtsgebühr		
Versandmethode	Standard	Premium
<b>Pick &amp; Pack</b> pro Einheit	0,70 €	0,70 €
<b>Gewichtsgebühr</b> pro Gesamtgewicht eines Auftrages plus 10 %	Briefumschlag <sup>2</sup>	0,85 €
	0–99 g	1,30 €
	100–499 g	1,70 €
	500–999 g	1,95 €
	1 kg–1,99 kg	2,35 €
	2 kg–4,99 kg	2,50 €
	5 kg–9,99 kg	4,00 €
10 kg–12 kg	7,00 €	16,90 €

<sup>1</sup> Als Auftrag wird eine Kundenbestellung bezeichnet. Für Aufträge, die Einheiten von mehr als einem Kategorietypp beinhalten (Medienprodukte, Nicht-Medienprodukte, Übergröße), gilt die jeweils höhere Auftragsgebühr.

<sup>2</sup> Die Gewichtsgebühren für Briefumschläge gelten nur für Multi-Channel-Versand Aufträge, die zumindest eines der folgenden Maße nicht überschreiten: 35 cm Länge x 25 cm Breite x 2 cm Höhe, Gewicht nicht mehr als 199 g.

Die Gebühren für Export für Multi-Channel-Versand in die EU finden Sie auf Seite 6.

## Lagergebühren

Die Lagergebühren in Amazons Logistikzentren unterliegen einem Staffeltarif. Dieser Staffeltarif wird für zwei Jahresperioden festgelegt: für die ersten drei Quartale sowie für das 4. Quartal. Amazon ermittelt täglich das Lagervolumen Ihres Bestandes, um den Durchschnittswert des jeweiligen Monats zu berechnen. Für die Berechnung verwendet Amazon die Kubikmetermaße jeder einzelnen eingelagerten Einheit. Sie bezahlen nur für das im Monat durchschnittlich in Anspruch genommene Lagervolumen.

Eine halbjährliche Langzeitlagergebühr von 1.000,- € pro Kubikmeter (= 1,- € pro Kubikdezimeter) wird für alle Einheiten erhoben, die seit einem Jahr oder noch länger in einem Amazon-Logistikzentrum lagern. Die Gebühr fällt zusätzlich zur normalen Lagergebühr an. Sie wird nicht erhoben, wenn ein Auftrag zur Rücksendung oder Entsorgung der betreffenden Einheiten erteilt wurde, bevor die Gebühr dem Händler berechnet wird. Jeder Verkäufer kann von jeder ASIN eine Einheit in seinem Lagerbestand führen, die von der Langzeitlagergebühr ausgenommen ist. Weitere Informationen finden Sie online in unseren [Häufig gestellten Fragen](#).

<sup>3</sup> Die Kubikmetermaße einer Einheit basieren auf der Größe einer ordnungsgemäß verpackten und entsprechend den Richtlinien für den Versand an den Kunden vorbereiteten Einheit. Amazon ist berechtigt, seine eigene Messung der Kubikmetergröße jeder verpackten Einheit oder einer Stichprobe daraus vorzunehmen und für den Fall, dass die Ergebnisse dieser Messung von den vom Verkäufer zur Verfügung gestellten Informationen abweichen, sind die vom Amazon gemessenen Werte maßgeblich.

## Weitere Dienstleistungen

Dienstleistung	Beschreibung	Gebühr/Einheit
<b>Rücksendung</b>	Sie können jederzeit die Rücksendung von Lagerbeständen veranlassen. Die Gebühr beinhaltet die Rücksendung an eine Adresse in Deutschland.	0,25 €
<b>Entsorgung</b>	Sie können jederzeit die Entsorgung von Lagerbeständen veranlassen.	0,10 €
<b>Etikettierservice</b>	Anbringen der Arteketiketten für Versand durch Amazon	0,15 €

## Beispiel: Buch mit einem Verkaufspreis von 23,- €

Amazon.de-Versand		
Gewicht: 320 g Lagerung: 1 Monat (Oktober)		
Abmessungen: 22 x 14,2 x 3,8 cm Versandmethode: Standard		
Gebühr	Berechnung	Betrag
<b>Auftragsbearbeitung</b>	1 Auftrag x 0,35 €	0,35 €
<b>Pick &amp; Pack</b>	1 Einheit x 0,55 €	0,55 €
<b>Gewichtsgebühr</b>	Kategorie 100–499 g	0,00 €
<b>Lagergebühr</b>	0,00118 m <sup>3</sup> x 18,- €	0,02 €
<b>Gesamt</b>		0,92 €

Multi-Channel-Versand		
Gewicht: 320 g Lagerung: 1 Monat (Oktober)		
Abmessungen: 22 x 14,2 x 3,8 cm Versandmethode: Standard		
Gebühr	Berechnung	Betrag
<b>Pick &amp; Pack</b>	1 Einheit x 0,55 €	0,70 €
<b>Gewichtsgebühr</b>	Kategorie 100–499 g	1,70 €
<b>Lagergebühr</b>	0,00118 m <sup>3</sup> x 18,- €	0,02 €
<b>Gesamt</b>		2,42 €

## Häufig gestellte Fragen

### F: Was ist Versand zum Nulltarif?

A: Artikel in Standardgröße, die auf Amazon.de zu einem Preis von mindestens 350,- € verkauft werden, sind für Versand zum Nulltarif qualifiziert. Bei diesen Einheiten bezahlen Sie null Gebühren für Auftragsbearbeitung, Pick & Pack und Gewicht. Ihnen werden nur sonstige Gebühren, wie z. B. für Lagerung und Verkaufen bei Amazon, berechnet. Versand zum Nulltarif ist bei Multi-Channel-Versand Bestellungen nicht möglich. Weitere Informationen über [Versand zum Nulltarif](#).

### F: Gibt es Beschränkungen bezüglich der Art von Produkten, die ich über Versand durch Amazon erfüllen lassen kann?

A: Ja. Ausführliche Informationen über [Produktbeschränkungen](#) finden Sie in den Richtlinien für Versand durch Amazon. Das maximale Gewicht für einen Artikel, der im Rahmen von Versand durch Amazon versendet werden kann, beträgt 30 kg.

### F: Wie verfährt Versand durch Amazon bei Kundenrücksendungen oder Lagerbeständen, die verloren gingen oder beschädigt wurden?

A: Wir legen in Bezug auf einen sorgfältigen und sicheren Umgang mit Ihrem Lagerbestand höchste Maßstäbe an. Dennoch können Missgeschicke, die den Verlust oder Beschädigungen von Einheiten zur Folge haben, nie ganz ausgeschlossen werden. Näheres hierzu erfahren Sie in der [Versand durch Amazon-Richtlinie zur Erstattung verlorener und beschädigter Einheiten](#).

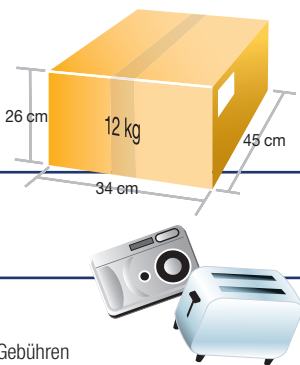
### F: Muss ich Gebühren für Verkaufen bei Amazon bezahlen, wenn ich Versand durch Amazon nutze?

A: Gebühren für Verkaufen bei Amazon fallen nur für Bestellungen an, die über die Website von Amazon.de eingehen, nicht für Multi-Channel-Versand Bestellungen. Weitere Informationen über die Bedingungen und Kosten dieses Programms finden Sie in der [Gebührenübersicht für Verkaufen bei Amazon](#).

Diese Seite führt die Versand durch Amazon-Gebühren für folgende Artikel auf:

**Nicht-Medienprodukte:** Alle Artikel außer Bücher, Musik, Video Games, DVDs und Software

**Standardgröße:** Eine verpackte Einheit, die höchstens 12 kg wiegt und folgende maximale Abmessungen hat: 45 cm Länge x 34 cm Breite x 26 cm Höhe. Eine Einheit, die mindestens eines dieser Maße überschreitet, gilt als Übergröße.



Gebühren werden für die Erfüllung von Bestellungen, die Lagerung von Artikeln und Verkaufen bei Amazon berechnet. Bei Multi-Channel Versand Bestellungen fallen keine Gebühren für [Verkaufen bei Amazon](#) an. Alle Gebühren sind exklusive der jeweils geltenden Umsatzsteuer angegeben.

## Erfüllung von Bestellungen für Nicht-Medienprodukte

Versand durch Amazon kann Bestellungen erfüllen, die über Amazon.de und andere Verkaufskanäle eingehen. Die Gebühren unterscheiden sich nach dem Verkaufskanal, über den eine Bestellung aufgegeben wird. Siehe die unten stehenden Beispiele.

Amazon.de-Versand		
Für die Bearbeitung von Bestellungen, die über die Website von Amazon.de eingehen, wird eine Erfüllungsgebühr berechnet, die sich aus Auftragsbearbeitung + Pick & Pack + Gewichtsgebühr zusammensetzt.		
Verkaufspreis der Einheit	Unter 350,- €	Mindestens 350,- €
<b>Auftragsbearbeitung</b> pro Auftrag <sup>1</sup>	1,00 €	0,00 €
<b>Pick &amp; Pack</b> pro Einheit	0,70 €	0,00 €
<b>Gewichtsgebühr</b> pro Einheit	0–99 g	0,00 €
	100–499 g	0,50 €
	500–999 g	0,60 €
	1 kg–1,99 kg	1,80 €
	2 kg–4,99 kg	2,30 €
	5 kg–9,99 kg	3,30 €
10 kg–12 kg	6,30 €	0,00 €

Multi-Channel-Versand		
Bearbeitung von Bestellungen aus Vertriebskanälen außerhalb von Amazon.de. Erfüllungsgebühr eines Auftrages = Pick & Pack + Gewichtsgebühr		
Versandmethode	Standard	Premium
<b>Pick &amp; Pack</b> pro Einheit	1,50 €	1,50 €
<b>Gewichtsgebühr</b> pro Gesamtwicht eines Auftrages plus 10 %	Briefumschlag <sup>2</sup>	0,85 €
	0–99 g	1,30 €
	100–499 g	1,70 €
	500–999 g	1,95 €
	1 kg–1,99 kg	2,35 €
	2 kg–4,99 kg	2,50 €
	5 kg–9,99 kg	4,00 €
10 kg–12 kg	7,00 €	16,90 €

<sup>1</sup> Als Auftrag wird eine Kundenbestellung bezeichnet. Für Aufträge, die Einheiten von mehr als einem Kategorietypp beinhalten (Medienprodukte, Nicht-Medienprodukte, Übergröße), gilt die jeweils höhere Auftragsgebühr.

<sup>2</sup> Die Gewichtsgebühren für Briefumschläge gelten nur für Multi-Channel-Versand Aufträge, die zumindest eines der folgenden Maße nicht überschreiten: 35 cm Länge x 25 cm Breite x 2 cm Höhe, Gewicht nicht mehr als 199 g.

Die Gebühren für Export für Multi-Channel-Versand in die EU finden Sie auf Seite 6.

## Lagergebühren

Die Lagergebühren in Amazons Logistikzentren unterliegen einem Staffeltarif. Dieser Staffeltarif wird für zwei Jahresperioden festgelegt: für die ersten drei Quartale sowie für das 4. Quartal. Amazon ermittelt täglich das Lagervolumen Ihres Bestandes, um den Durchschnittswert des jeweiligen Monats zu berechnen. Für die Berechnung verwendet Amazon die Kubikmetermaße jeder einzelnen eingelagerten Einheit. Sie bezahlen nur für das im Monat durchschnittlich in Anspruch genommene Lagervolumen.

Eine halbjährliche Langzeitlagergebühr von 1.000,- € pro Kubikmeter (= 1,- € pro Kubikdezimeter) wird für alle Einheiten erhoben, die seit einem Jahr oder noch länger in einem Amazon-Logistikzentrum lagern. Die Gebühr fällt zusätzlich zur normalen Lagergebühr an. Sie wird nicht erhoben, wenn ein Auftrag zur Rücksendung oder Entsorgung der betreffenden Einheiten erteilt wurde, bevor die Gebühr dem Händler berechnet wird. Jeder Verkäufer kann von jeder ASIN eine Einheit in seinem Lagerbestand führen, die von der Langzeitlagergebühr ausgenommen ist. Weitere Informationen finden Sie online in unseren [Häufig gestellten Fragen](#).

<sup>3</sup> Die Kubikmetermaße einer Einheit basieren auf der Größe einer ordnungsgemäß verpackten und entsprechend den Richtlinien für den Versand an den Kunden vorbereiteten Einheit. Amazon ist berechtigt, seine eigene Messung der Kubikmetergröße jeder verpackten Einheit oder einer Stichprobe daraus vorzunehmen und für den Fall, dass die Ergebnisse dieser Messung von den vom Verkäufer zur Verfügung gestellten Informationen abweichen, sind die vom Amazon gemessenen Werte maßgeblich.

## Weitere Dienstleistungen

Dienstleistung	Beschreibung	Gebühr/Einheit
<b>Rücksendung</b>	Sie können jederzeit die Rücksendung von Lagerbeständen veranlassen. Die Gebühr beinhaltet die Rücksendung an eine Adresse in Deutschland.	0,25 €
<b>Entsorgung</b>	Sie können jederzeit die Entsorgung von Lagerbeständen veranlassen.	0,10 €
<b>Etikettierservice</b>	Anbringen der Artikelketketten für Versand durch Amazon	0,15 €

## Beispiel: Digitalkamera mit einem Verkaufspreis von 150,- €

Amazon.de-Versand		
Gewicht d. verpackten Einheit: 800 g Abmessungen: 20 x 16 x 18 cm Lagerung: 1 Monat (Oktober) Verkaufspreis: 150,- €		
Gebühr	Berechnung	Betrag
<b>Auftragsbearbeitung</b>	1 Auftrag x 1,00 €	1,00 €
<b>Pick &amp; Pack</b>	1 Einheit x 0,70 €	0,70 €
<b>Gewichtsgebühr</b>	Kategorie 500–999 g	0,60 €
<b>Lagergebühr</b>	0,01 m <sup>3</sup> x 18,- €	0,10 €
<b>Gesamt</b>		2,40 €

Multi-Channel-Versand		
Gewicht d. verpackten Einheit: 800 g Abmessungen: 20 x 16 x 18 cm Lagerung: 1 Monat (Oktober) Versandmethode: Standard		
Gebühr	Berechnung	Betrag
<b>Pick &amp; Pack</b>	1 Einheit x 1,50 €	1,50 €
<b>Gewichtsgebühr</b>	Kategorie 500–999 g	1,95 €
<b>Lagergebühr</b>	0,01 m <sup>3</sup> x 18,- €	0,10 €
<b>Gesamt</b>		3,55 €

## Häufig gestellte Fragen

### F: Was ist Versand zum Nulltarif?

A: Artikel in Standardgröße, die auf Amazon.de zu einem Preis von mindestens 350,- € verkauft werden, sind für Versand zum Nulltarif qualifiziert. Bei diesen Einheiten bezahlen Sie null Gebühren für Auftragsbearbeitung, Pick & Pack und Gewicht. Ihnen werden nur sonstige Gebühren, wie z. B. für Lagerung und Verkaufen bei Amazon, berechnet. Versand zum Nulltarif ist bei Multi-Channel-Versand bestellungen nicht möglich. Weitere Informationen über [Versand zum Nulltarif](#).

### F: Gibt es Beschränkungen bezüglich der Art von Produkten, die ich über Versand durch Amazon erfüllen lassen kann?

A: Ja. Ausführliche Informationen über [Produktbeschränkungen](#) finden Sie in den Richtlinien für Versand durch Amazon. Das maximale Gewicht für einen Artikel, der im Rahmen von Versand durch Amazon versendet werden kann, beträgt 30 kg.

### F: Wie verfährt Versand durch Amazon bei Kundenrücksendungen oder Lagerbeständen, die verloren gingen oder beschädigt wurden?

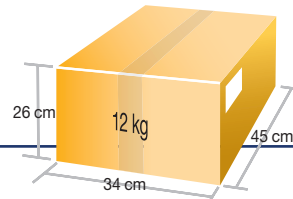
A: Wir legen in Bezug auf einen sorgfältigen und sicheren Umgang mit Ihrem Lagerbestand höchste Maßstäbe an. Dennoch können Missgeschicke, die den Verlust oder Beschädigungen von Einheiten zur Folge haben, nie ganz ausgeschlossen werden. Näheres hierzu erfahren Sie in der [Versand durch Amazon-Richtlinie zur Erstattung verlorener und beschädigter Einheiten](#).

### F: Muss ich Gebühren für Verkaufen bei Amazon bezahlen, wenn ich Versand durch Amazon nutze?

A: Gebühren für Verkaufen bei Amazon fallen nur für Bestellungen an, die über die Website von Amazon.de eingehen, nicht für Multi-Channel-Versand Bestellungen. Weitere Informationen über die Bedingungen und Kosten dieses Programms finden Sie in der [Gebührenübersicht für Verkaufen bei Amazon](#).

Diese Seite führt die Versand durch Amazon-Gebühren für folgende Artikel auf:

**Artikel in Übergröße:** Als Übergröße gilt eine verpackte Einheit (unabhängig von der Produktkategorie), die mehr als 12 kg wiegt oder mindestens eine der folgenden Abmessungen überschreitet: 45 cm Länge x 34 cm Breite x 26 cm Höhe.



Gebühren werden für die Erfüllung von Bestellungen, die Lagerung von Artikeln und Verkaufen bei Amazon berechnet. Bei Multi-Channel-Versand-Bestellungen fallen keine Gebühren für Verkaufen bei Amazon an. Alle Gebühren sind exklusive der jeweils geltenden Umsatzsteuer angegeben.

## Erfüllung von Bestellungen für Artikel in Übergröße

Versand durch Amazon kann Bestellungen erfüllen, die über Amazon.de und andere Verkaufskanäle eingehen. Die Gebühren unterscheiden sich nach dem Verkaufskanal, über den eine Bestellung aufgegeben wird. Vom Verkaufspreis abhängiges „Versand zum Nulltarif“ ist für Artikel in Übergröße nicht verfügbar. Siehe die unten stehenden Beispiele.



Amazon.de-Versand		
Für die Bearbeitung von Bestellungen, die über die Website von Amazon.de eingehen, wird eine Erfüllungsgebühr berechnet, die sich aus Auftragsbearbeitung + Pick & Pack + Gewichtsgebühr zusammensetzt.		
<b>Auftragsbearbeitung</b> pro Auftrag <sup>1</sup>	1,35 €	
<b>Pick &amp; Pack</b> pro Einheit	3,00 €	
<b>Gewichtsgebühr</b> pro Einheit	0–99 g	0,00 €
	100–499 g	0,50 €
	500–999 g	0,60 €
	1 kg–1,99 kg	1,80 €
	2 kg–4,99 kg	2,30 €
	5 kg–9,99 kg	3,30 €
	10 kg–19,99 kg	6,30 €
20 kg–30 kg	12,80 €	

Multi-Channel-Versand			
Bearbeitung von Bestellungen aus Vertriebskanälen außerhalb von Amazon.de. Erfüllungsgebühr eines Auftrages = Pick & Pack + Gewichtsgebühr			
Versandmethode	Standard	Premium	
<b>Pick &amp; Pack</b> pro Einheit	3,50 €	3,50 €	
<b>Gewichtsgebühr</b> pro Gesamtgewicht eines Auftrages plus 10 %	0–99 g	1,30 €	6,00 €
	100–499 g	1,70 €	6,00 €
	500–999 g	1,95 €	6,00 €
	1 kg–1,99 kg	2,35 €	6,00 €
	2 kg–4,99 kg	2,50 €	12,90 €
	5 kg–9,99 kg	4,00 €	12,90 €
	10 kg–19,99 kg	7,00 €	16,90 €
20 kg–30 kg	12,20 €	19,90 €	

<sup>1</sup> Als Auftrag wird eine Kundenbestellung oder Ihre Aufforderung zur Rücksendung/Entsorgung einer Einheit bezeichnet. Für Aufträge, die Einheiten von mehr als einem Kategorieartyp beinhalten (Medienprodukte, Nicht-Medienprodukte, Übergröße), gilt die jeweils höhere Auftragsgebühr.

Die Gebühren für Export für Multi-Channel-Versand in die EU finden Sie auf Seite 6.

## Lagergebühren

Die Lagergebühren in Amazons Logistikzentren unterliegen einem Staffeltarif. Dieser Staffeltarif wird für zwei Jahresperioden festgelegt: für die ersten drei Quartale sowie für das 4. Quartal. Amazon ermittelt täglich das Lager Volumen Ihres Bestandes, um den Durchschnittswert des jeweiligen Monats zu berechnen. Für die Berechnung verwendet Amazon die Kubikmetermaße jeder einzelnen eingelagerten Einheit. Sie bezahlen nur für das im Monat durchschnittlich in Anspruch genommene Lager Volumen.

Lagergebühren	
<b>Januar bis September</b>	12,50 € pro Kubikmeter <sup>3</sup> und Monat
<b>Oktober bis Dezember</b>	18,00 € pro Kubikmeter <sup>3</sup> und Monat

Eine halbjährliche Langzeitlagergebühr von 1.000,- € pro Kubikmeter (= 1,- € pro Kubikdezimeter) wird für alle Einheiten erhoben, die seit einem Jahr oder noch länger in einem Amazon-Logistikzentrum lagern. Die Gebühr fällt zusätzlich zur normalen Lagergebühr an. Sie wird nicht erhoben, wenn ein Auftrag zur Rücksendung oder Entsorgung der betreffenden Einheiten erteilt wurde, bevor die Gebühr dem Händler berechnet wird. Jeder Verkäufer kann von jeder ASIN eine Einheit in seinem Lagerbestand führen, die von der Langzeitlagergebühr ausgenommen ist. Weitere Informationen finden Sie online in unseren [Häufig gestellten Fragen](#).

<sup>2</sup> Die Kubikmetermaße einer Einheit basieren auf der Größe einer ordnungsgemäß verpackten und entsprechend den Richtlinien für den Versand an den Kunden vorbereiteten Einheit. Amazon ist berechtigt, seine eigene Messung der Kubikmetergröße jeder verpackten Einheit oder einer Stichprobe daraus vorzunehmen und für den Fall, dass die Ergebnisse dieser Messung von den vom Verkäufer zur Verfügung gestellten Informationen abweichen, sind die vom Amazon gemessenen Werte maßgeblich.

## Weitere Dienstleistungen

Dienstleistung	Beschreibung	Gebühr/Einheit
<b>Rücksendung</b>	Sie können jederzeit die Rücksendung von Lagerbeständen veranlassen. Die Gebühr beinhaltet die Rücksendung an eine Adresse in Deutschland.	0,50 €
<b>Entsorgung</b>	Sie können jederzeit die Entsorgung von Lagerbeständen veranlassen.	0,25 €
<b>Etikettierservice</b>	Anbringen der Artikelketten für Versand durch Amazon	0,15 €

## Beispiel: Golfset mit einem Verkaufspreis von 250,- €

Amazon.de-Versand		
Gewicht d. verpackten Einheit: 13 kg    Abmessungen: 100 x 30 x 30 cm Lagerung: 1 Monat (Oktober)    Verkaufspreis: 250,- €		
Gebühr	Berechnung	Betrag
<b>Auftragsbearbeitung</b>	1 Auftrag x 1,35 €	1,35 €
<b>Pick &amp; Pack</b>	1 Einheit x 3,00 €	3,00 €
<b>Gewichtsgebühr</b>	Kategorie 10 kg–19,99 kg	6,30 €
<b>Lagergebühr</b>	0,09 m <sup>3</sup> x 18,- €	1,62 €
<b>Gesamt</b>		12,27 €

Multi-Channel-Versand		
Gewicht d. verpackten Einheit: 13 kg    Abmessungen: 100 x 30 x 30 cm Lagerung: 1 Monat (Oktober)    Versandmethode: Standard		
Gebühr	Berechnung	Betrag
<b>Pick &amp; Pack</b>	1 Einheit x 3,50 €	3,50 €
<b>Gewichtsgebühr</b>	Kategorie 10 kg–19,99 kg	7,00 €
<b>Lagergebühr</b>	0,09 m <sup>3</sup> x 18,- €	1,62 €
<b>Gesamt</b>		12,12 €

(unabhängig von der Produktkategorie)

## Häufig gestellte Fragen

### F: Ist für Artikel in Übergröße Versand zum Nulltarif verfügbar?

A: Nein. Für Versand zum Nulltarif sind nur Artikel in Standardgröße qualifiziert, die auf Amazon.de zu einem Preis von mindestens 350,- € verkauft werden. Weitere Informationen über [Versand zum Nulltarif](#).

### F: Gibt es Beschränkungen bezüglich der Art von Produkten, die ich über Versand durch Amazon erfüllen lassen kann?

A: Ja. Ausführliche Informationen über [Produktbeschränkungen](#) finden Sie in den Richtlinien für Versand durch Amazon. Das maximale Gewicht für einen Artikel, der im Rahmen von Versand durch Amazon versendet werden kann, beträgt 30 kg.

### F: Wie verfährt Versand durch Amazon bei Kundenrücksendungen oder Lagerbeständen, die verloren gingen oder beschädigt wurden?

A: Wir legen in Bezug auf einen sorgfältigen und sicheren Umgang mit Ihrem Lagerbestand höchste Maßstäbe an. Dennoch können Missgeschicke, die den Verlust oder Beschädigungen von Einheiten zur Folge haben, nie ganz ausgeschlossen werden. Näheres hierzu erfahren Sie in der [Versand durch Amazon-Richtlinie zur Erstattung verlorener und beschädigter Einheiten](#).

### F: Muss ich Gebühren für Verkaufen bei Amazon bezahlen, wenn ich Versand durch Amazon nutze?

A: Gebühren für Verkaufen bei Amazon fallen nur für Bestellungen an, die über die Website von Amazon.de eingehen, nicht für Multi-Channel-Versand Bestellungen. Weitere Informationen über die Bedingungen und Kosten dieses Programms finden Sie in der [Gebührenübersicht für Verkaufen bei Amazon](#).

### F: Können Artikel in Übergröße zusammen mit Artikeln in Standardgröße versendet werden?

A: Artikel in Übergröße werden in der Regel als einzelne Sendung versandt. Deshalb kumuliert Amazon bei Bestellungen für mehrere Einheiten, die Produkte in Übergröße beinhalten, die Gebühren nicht. Bei der Berechnung der Erfüllungsgebühren für Bestellungen, die Artikel in Übergröße beinhalten, werden für jede übergröße Einheit die entsprechend geltenden Erfüllungsgebühren für einen eigenständigen Auftrag in Rechnung gestellt.

# Versand durch Amazon-Gebühren – Europäisches Versand-Netzwerk

Amazons Europäisches Versand-Netzwerk (European Fulfillment Network, EFN) erlaubt Verkäufern, die in Großbritannien, Frankreich und Italien für Versand durch Amazon registriert sind, ihre Produkte an Amazon-Logistikzentren in Großbritannien und Frankreich zu senden. Wenn sie ihr Konto so konfigurieren, werden diese Produkte für die direkte Lieferung an Kunden verfügbar, die auf Amazon.de einkaufen. Für Artikel, die an Kunden außerhalb des Heimat-Marktplatzes geliefert werden, fällt eine geringe zusätzliche Pauschalgebühr an. Diese Seite behandelt die zusätzliche Gebühr für das Europäische Versand-Netzwerk, die zusätzlich zu den normalen Versand durch Amazon-Gebühren in Deutschland erhoben wird, welche auf den vorhergehenden Seiten dieser Preisliste aufgeführt sind.

EFN-Gebühren für Artikel, die auf Amazon.de verkauft werden.

Alle Gebühren sind exklusive der jeweils geltenden Umsatzsteuer und weiterer Steuern angegeben, die der Händler zu bezahlen hat.

Land, aus dem das Produkt versendet wird	Großbritannien	Frankreich
<b>Medienprodukte</b>	2,00 €	2,70 €
<b>Nicht-Medienprodukte</b>	2,60 €	5,90 €
<b>Produkte in Übergröße</b>	3,30 €	5,60 €

**Wichtig: Verkäufer, die für Versand durch Amazon registriert sind und Lagerbestand in einem Logistikzentrum in Deutschland gelagert haben, können diese Produkte für den Verkauf an Kunden verfügbar machen, die auf Amazon.co.uk, Amazon.fr und Amazon.it einkaufen. Die entsprechenden Gebühren für Versand durch Amazon und das Europäische Versand-Netzwerk entnehmen Sie bitte den spezifischen Preislisten für die jeweiligen Länder, die auf den Länder-Websites zu finden sind, bzw. services.amazon.co.uk, services.amazon.fr und services.amazon.it. Die Preisliste ist auch auf Englisch verfügbar.**

Die lokalen Gebühren für Verkäufen bei Amazon gelten für den Marktplatz, auf dem die Bestellung eingeht. Sie werden zusätzlich zu den Versand- und EFN-Gebühren erhoben. Wenn z. B. ein Artikel auf Amazon.co.uk verkauft wird, fallen die englischen Gebühren für Verkäufen bei Amazon an. Die Gebühren für Verkäufen bei Amazon sind auf den jeweiligen Länder-Websites zu finden.

Die nachfolgenden Beispiele sollen nur exemplarische Richtwerte für Versand durch Amazon liefern. Amazon übernimmt keine Gewähr für die Genauigkeit der Berechnungen.

## Medienprodukte – Buch mit einem Verkaufspreis von 23,- €, bestellt auf Amazon.de und versendet von einem Logistikzentrum in Frankreich



Amazon.de-Versand		
Gewicht: 320 g	Abmessungen: 22 x 14,2 x 3,8 cm	
Lagerung: 1 Monat (Okt.)	Versandmethode: Standard	
Gebühr	Berechnung	Betrag
Auftragsbearbeitung	1 Auftrag x 0,35 €	0,35 €
Pick & Pack	1 Einheit x 0,55 €	0,55 €
Gewichtsgebühr	Kategorie 100–499 g	0,00 €
Lagergebühr	0,00118 m³ x 18,- €	0,02 €
EFN-Gebühr		<b>2,70 €</b>
<b>Gesamt</b>		<b>3,62 €</b>

## Nicht-Medienprodukte – Digitalkamera mit einem Verkaufspreis von 150,- €, bestellt auf Amazon.de und versendet von einem Logistikzentrum in GB



Amazon.de-Versand		
Gewicht d. verpackten Einheit: 800 g	Abmessungen: 20 x 16 x 18 cm	
Lagerung: 1 Monat (Okt.)	Verkaufspreis: 150,- €	
Gebühr	Berechnung	Betrag
Auftragsbearbeitung	1 Auftrag x 1,00 €	1,00 €
Pick & Pack	1 Einheit x 0,70 €	0,70 €
Gewichtsgebühr	Kategorie 500–999 g	0,60 €
Lagergebühr	0,01 m³ x 18,- €	0,10 €
EFN-Gebühr		<b>2,60 €</b>
<b>Gesamt</b>		<b>5,00 €</b>

## Produkte in Übergröße – Golfset mit einem Verkaufspreis von 250,- €, bestellt auf Amazon.de und versendet von einem Logistikzentrum in GB



Amazon.de-Versand		
Gewicht d. verpackten Einheit: 13 kg	Abmessungen: 100 x 30 x 30 cm	
Lagerung: 1 Monat (Okt.)	Verkaufspreis: 250,- €	
Gebühr	Berechnung	Betrag
Auftragsbearbeitung	1 Auftrag x 1,35 €	1,35 €
Pick & Pack	1 Einheit x 3,00 €	3,00 €
Gewichtsgebühr	Kategorie 10 kg–19,99 kg	6,30 €
Lagergebühr	0,09 m³ x 18,- €	1,62 €
EFN-Gebühr		<b>3,30 €</b>
<b>Gesamt</b>		<b>15,57 €</b>

Weitere Details entnehmen Sie bitte unseren [häufig gestellten Fragen/FAQs](#).

## Häufig gestellte Fragen

**F: Kann ich über mein Europäisches Verkäuferkonto für ein und dasselbe Produkt auf den verschiedenen Marktplätzen verschiedene Preise ansetzen?**

**A:** Ja, Sie können für das gleiche Produkt unterschiedliche Preise in Deutschland, Frankreich, Großbritannien und Italien verlangen. Die Preise können Ihre EFN-Gebühren enthalten, welche in den meisten Fällen attraktiver sind als lokale Postgebühren für internationalen Versand. Für jedes Produkt, das Sie verkaufen wollen, müssen Sie für jeden Marktplatz eine lokalisierte Listing erstellen und hochladen.

**F: Bin ich verpflichtet, das Europäische Versand-Netzwerk für die Erfüllung meiner internationalen Versand durch Amazon-Bestellungen zu nutzen?**

**A:** Nein, wenn Sie sich bereits für den Verkauf und die Nutzung von Versand durch Amazon auf anderen europäischen Amazon-Marktplätzen als lokaler Verkäufer registriert haben oder dies beabsichtigen, können Sie weiter so verfahren. Sie müssen dann natürlich Artikel zu den Amazon-Logistikzentren in den anderen europäischen Marktplätzen, auf denen Sie verkaufen möchten, senden und separate Lagerbestände verwalten.

**F: Wann ist es sinnvoll, die Exportoption für Versand durch Amazon zu nutzen und wann das Europäische Versand-Netzwerk?**

**A:** Die Exportoption für Versand durch Amazon kommt nur bei Artikeln zum Tragen, die Kunden auf Ihrem Amazon-Heimat-Marktplatz oder anderen europäischen Marktplätzen von Amazon, auf denen Sie für den Verkauf registriert sind, gekauft haben und deren Versand in ein anderes EU-Land wünschen. Wenn Sie das Europäische Versand-Netzwerk nutzen, können Sie Ihre Produkte über ein einziges Verkäuferkonto für den Verkauf auf anderen europäischen Amazon-Marktplätzen verfügbar machen, wobei der Versand aus Ihrem lokalen Lagerbestandspool erfolgt.

**F: Sind meine EFN-Bestellungen für den Expressversand und Amazon Prime qualifiziert?**

**A:** Der Expressversand-Status ist nur bei Bestellungen möglich, die aus Ihrem Heimat-Marktplatz stammen. Alle Bestellungen sind unabhängig vom jeweiligen Marktplatz für Amazon Prime qualifiziert.

**F: Hat es irgendwelche steuerlichen Auswirkungen, wenn ich das Europäische Versand-Netzwerk nutze?**

**A:** Wir empfehlen Ihnen, Ihren Steuerberater hinsichtlich eventueller steuerlicher Folgen bzw. Auswirkungen zu konsultieren und entsprechend zu verfahren.

# Versand durch Amazon-Gebühren – Export für Multi-Channel-Versand in die EU

Die Multi-Channel-Versandgebühren decken die Lieferung von Bestellungen ab, die über andere Verkaufskanäle – zum Beispiel die eigene Website eines Händlers, Online-Verkaufsplattformen von Drittanbietern, Kataloge oder auch in Ladengeschäften – aufgegeben wurden. Händler können ihren Lagerbestand in den Amazon-Logistikzentren zur Erfüllung eines Teils oder aller Bestellungen verwenden, die sie über andere Verkaufskanäle als Amazon erhalten. Informationen über den Versand von Multi-Channel-Bestellungen im heimischen Markt eines Händlers (Beispiel: ein deutscher Verkäufer erteilt den Auftrag für den Versand an einen Nicht-Amazon-Kunden in Deutschland) finden Sie auf den Seiten 2, 3 und 4 dieser Gebührenübersicht. Wählen Sie bitte die zutreffende Kategorie, d. h. Medienprodukte, Nicht-Medienprodukte oder Produkte in Übergröße.

Für außerhalb des heimischen Marktplatzes zu erfüllende Multi-Channel-Bestellungen, die aus Deutschland in einen anderen EU-Mitgliedsstaat versandt werden, fallen die folgenden Multi-Channel-Gebühren an:

		Westereuropa	Zentraleuropa
<b>Auftragsbearbeitung</b> pro Auftrag		6,50 €	8,50 €
<b>Pick &amp; Pack</b> pro Einheit	Medienprodukte	0,70 €	0,70 €
	Nicht-Medienprodukte	1,50 €	1,50 €
	Produkte in Übergröße	3,50 €	3,50 €
<b>Gewichtsgebühr*</b> pro 100 g	Bis zu 2,0 kg	0,20 €	0,80 €
	Über 2,0 kg	0,05 €	0,05 €

\*Das Gesamtgewicht der Sendung errechnet sich durch Addition eines Packmaterialaufschlags von 10 % zur Gesamtsumme der Gewichte der einzelnen Einheiten in der Sendung. Die Gewichtsgebühr wird auf den nächsten Cent aufgerundet. Maximal zulässiges Gewicht pro Einheit = 30 kg.

Westereuropa						Zentraleuropa							
AT	Österreich	FI	Finnland	IE	Irland	PT	Portugal	BG	Bulgarien	HU	Ungarn	PL	Polen
BE	Belgien	FR	Frankreich	IT	Italien	SE	Schweden	CY	Zypern	LV	Lettland	RO	Rumänien
DK	Dänemark	GB	Großbritannien	LU	Luxemburg			CZ	Tschechische Republik	LT	Litauen	SK	Slowakei
ES	Spanien	GR	Griechenland	NL	Niederlande			EE	Estland	MT	Malta	SI	Slowenien

Nähere Einzelheiten zu den Gebühren, die für den Export für Multi-Channel-Versand innerhalb der EU für Lagerbestand anfallen, der sich in Amazon-Logistikzentren in Großbritannien, Frankreich oder Italien befindet, finden Sie in den Gebührenübersichten für die jeweiligen Länder.

Die folgenden Beispiele dienen nur als Orientierungshilfe zur Evaluierung von Versand durch Amazon. Amazon übernimmt keine Gewähr für die Richtigkeit der Berechnungen:

## Medienprodukte Beispiel: Buch mit einem Verkaufspreis von 23,- €

Multi-Channel-Versand – Westereuropa		
Gewicht 320 g Abmessungen: 22 x 14,2 x 3,8 cm Lagerung: 1 Monat (Oktober)		
Gebühr	Berechnung	Betrag
<b>Auftragsbearbeitung</b>	1 Auftrag x 6,50 € €	6,50 €
<b>Pick &amp; Pack</b>	1 Einheit x 0,70 €	0,70 €
<b>Gewichtsgebühr</b>	352 g x 0,20 € pro 100 g	0,71 €
<b>Lagegebühr</b>	0,00118 m <sup>3</sup> x 18,- €	0,02 €
<b>Gesamt</b>		7,93 €

Multi-Channel-Versand – Zentraleuropa		
Gewicht 320 g Abmessungen: 22 x 14,2 x 3,8 cm Lagerung: 1 Monat (Oktober)		
Gebühr	Berechnung	Betrag
<b>Auftragsbearbeitung</b>	1 Auftrag x 8,50 € €	8,50 €
<b>Pick &amp; Pack</b>	1 Einheit x 0,70 €	0,70 €
<b>Gewichtsgebühr</b>	352 g x 0,80 € pro 100 g	2,82 €
<b>Lagegebühr</b>	0,00118 m <sup>3</sup> x 18,- €	0,02 €
<b>Gesamt</b>		12,04 €

## Nicht-Medienprodukte Beispiel: Digitalkamera mit einem Verkaufspreis von 150,- €

Multi-Channel-Versand – Westereuropa		
Gewicht 800 g Abmessungen: 20 x 16 x 18 cm Lagerung: 1 Monat (Oktober)		
Gebühr	Berechnung	Betrag
<b>Auftragsbearbeitung</b>	1 Auftrag x 6,50 € €	6,50 €
<b>Pick &amp; Pack</b>	1 Einheit x 1,50 €	1,50 €
<b>Gewichtsgebühr</b>	880 g x 0,20 € pro 100 g	1,76 €
<b>Lagegebühr</b>	0,00576 m <sup>3</sup> x 18,- €	0,10 €
<b>Gesamt</b>		9,86 €

Multi-Channel-Versand – Zentraleuropa		
Gewicht 800 g Abmessungen: 20 x 16 x 18 cm Lagerung: 1 Monat (Oktober)		
Gebühr	Berechnung	Betrag
<b>Auftragsbearbeitung</b>	1 Auftrag x 8,50 €	8,50 €
<b>Pick &amp; Pack</b>	1 Einheit x 1,50 €	1,50 €
<b>Gewichtsgebühr</b>	880 g x 0,80 € pro 100 g	7,04 €
<b>Lagegebühr</b>	0,00576 m <sup>3</sup> x 18,- €	0,10 €
<b>Gesamt</b>		17,14 €

## Produkte in Übergröße Beispiel: Golfset mit einem Verkaufspreis von 250,- €

Multi-Channel-Versand – Westereuropa		
Gewicht 13 kg Abmessungen: 100 x 30 x 30 cm Lagerung: 1 Monat (Oktober)		
Gebühr	Berechnung	Betrag
<b>Auftragsbearbeitung</b>	1 Auftrag x 6,50 € €	6,50 €
<b>Pick &amp; Pack</b>	1 Einheit x 3,50 €	3,50 €
<b>Gewichtsgebühr</b>	14,3 kg x 0,20 € pro 100 g bis zu 2,0 kg + 0,05 € pro 100 g über 2,0 kg	10,15 €
<b>Lagegebühr</b>	0,09 m <sup>3</sup> x 18,- €	1,62 €
<b>Gesamt</b>		21,77 €

Multi-Channel-Versand – Zentraleuropa		
Gewicht 13 kg Abmessungen: 100 x 30 x 30 cm Lagerung: 1 Monat (Oktober)		
Gebühr	Berechnung	Betrag
<b>Auftragsbearbeitung</b>	1 Auftrag x 8,50 € €	8,50 €
<b>Pick &amp; Pack</b>	1 Einheit x 3,50 €	3,50 €
<b>Gewichtsgebühr</b>	14,3 kg x 0,80 € pro 100 g bis zu 2,0 kg + 0,05 € pro 100 g über 2,0 kg	22,15 €
<b>Lagegebühr</b>	0,09 m <sup>3</sup> x 18,- €	1,62 €
<b>Gesamt</b>		35,77 €

### Häufig gestellte Fragen

**F: Kann ich die Gebühren für den Export für Multi-Channel-Versand in die EU voll oder anteilig auf meinen Verkaufspreis aufschlagen?**

A: Ja. Wenn Sie möchten, können Sie dabei auch zwischen Tarifen für West- und Zentraleuropa unterscheiden.

**F: Gibt es Beschränkungen bezüglich der Art von Produkten, die ich über Versand durch Amazon und Export für Multi-Channel-Versand erfüllen lassen kann?**

A: Ja. Informationen über [Produktbeschränkungen](#) finden Sie in den Richtlinien für Versand durch Amazon. Das maximale Gewicht einer Einheit, die im Rahmen von Export für Multi-Channel versandt werden kann, beträgt 30 kg.

**F: Wie verfährt Versand durch Amazon bei Kundenrücksendungen oder Lagerbeständen, die verloren gingen oder beschädigt wurden?**

A: Wir legen in Bezug auf einen sorgfältigen Umgang mit Ihrem Lagerbestand höchste Maßstäbe an. Dennoch können Missgeschicke nie ganz ausgeschlossen werden. Näheres hierzu erfahren Sie in der [Amazon-Richtlinie zur Erstattung verlorener und beschädigter Einheiten](#).

**F: Gibt es irgendwelche zusätzlichen Gebühren, wenn ich Export für Multi-Channel nutze?**

A: Ja. Die Gebühren für Lagerung und weitere (optionale) Dienstleistungen fallen zusätzlich an. Näheres zu diesen Gebühren erfahren Sie auf den Seiten 2, 3 und 4 der Gebührenübersicht. Gebühren für Verkäufe bei Amazon fallen nur für Bestellungen auf Amazon.de an und nicht für Multi-Channel-Versand-Bestellungen. Weitere Informationen über die aktuellen Bedingungen und Kosten finden Sie in der [Gebührenübersicht für Verkäufe bei Amazon](#).

**F: Sind „Export für Multi-Channel“-Bestellungen für Expressversandarten und Amazon Prime qualifiziert?**

A: Expressversand ist nur bei Bestellungen möglich, die Sie im Rahmen von Verkäufen bei Amazon erhalten und die aus Ihrem Heimat-Marktplatz stammen. Außerdem sind alle auf Amazon in der EU erhaltenen Bestellungen für Amazon Prime qualifiziert.

**F: Kann ich „Export für Multi-Channel“-Bestellungen per MWS und als reine Textdatei einreichen?**

A: Ja.

**F: Hat es irgendwelche steuerlichen Auswirkungen, wenn ich den Export für Multi-Channel nutze?**

A: Wir empfehlen Ihnen, Ihren Steuerberater hinsichtlich eventueller steuerlicher Folgen bzw. Auswirkungen zu konsultieren und entsprechend zu verfahren.